

REKONSTRUKCIJA DALEKOVODA 10(20)kV NA TEŠKO PRISTUPAČNOM TERENU NA PODRUČJU OGRANKA ARANĐELOVAC

DEJAN PETROVIĆ, JP EPS TEHNIČKI ODSEK ARANĐELOVAC, SRBIJA
VLADIMIR TOMOVIĆ, ODS „EPS DISTRIBUCIJA“ BEOGRAD, SRBIJA

KRATAK SADRŽAJ

Na području Ogranka Aranđelovac preko brdsko – planinskog predela Bukulje postoji dalekovodni pravac 10kV "Vrh Bukulje" čija je trasa većim delom teško pristupačna za održavanje. Dalekovod je građen 70-ih godina prošlog veka, sa dotrajanim drvenim impregniranim stubovima i Al-č provodnicima nedovoljnog poprečnog preseka. Dalekovodni pravac 10kV Vrh Bukulje napaja pumpnu stanicu "Stara Brana" u Bukulji, odakle se vrši snabdevanje vodom grada Aranđelovca. Takođe ovim dalekovodom vrši se napajanje okolnih sela Vukasovci, Trešnjevica i u havarijskim situacijama rezervno napajanje sela Brezovac. Postojeća oprema (pre rekonstrukcije) su bili stari dotrajali drveni impregnirani stubovi, metalne konzole, stari izolatori tipa PS-12 i PS-17,5 i Al-č provodnici poprečnog preseka 25 – 35mm². Prilikom izbora tehničkog rešenja na nepristupačnom delu trase, posebno je razmatrana tehnička izvodljivost, korišćenje tipskih elemenata nadzemne elektrodistributivne mreže, bezbednosti ljudi za vreme radova i lako održavanje u toku eksploatacije. Izabrano je rešenje sa portalnim betonskim stubovima na prelazu preko nepristupačnih jaruga i potoka. Portalni stubovi se sastoje od armirano betonskih stubova tipa 12/315, na međusobnom odstojanju 2 ili 3m, sa metalnim konzolama za raspored provodnika u "trougao", sa potpornim izolatorima tipa LSP i prstenastim uzemljivačem oko stuba. Temelji stubova su valjkasti, svrdlom bušeni, uz betoniranje nakon podizanja stubova i montaže metalnih konzola. Sasatav portalnog betonskog stuba sačinjavaju tipski elementi nadzemne srednjenaponske mreže, uz izuzetak metalnih konzola koje su radioničke izrade. Primenom ovakvih rešenja, postižu se veći rasponi i mogućnost premošćavanja nepristupačnih terena. Dozvoljeni jednostrani raspon, za portalni stub sa odstojanjem od 2m i bočnim konzolama postavljenim na visini 2m od vrha stuba, iznosi do 295m. Nakon završetka rekonstrukcije dalekovoda, primenom ovakvih nestandardnih rešenja, isti u svemu ispunjava zahteve važećih propisa i TP Elektrodistribucije Srbije. Postignuto je premošćavanje terena nepristupačnih ljudstvu i mehanizaciji, podizanje lancanice provodnika, smanjenje broja stubova, uz zadržavanje pouzdanosti i smanjenje troškova neophodnih za održavanje u toku eksploatacije kao što je krčenje i sečenje rastinja u zaštitnoj zoni dalekovoda. Analiza treba da pokaže da izabrano tehničko rešenje sa ugradnjom nestandardnih portalnih betonskih stubova ima ekonomsku opravdanost, tj. smanjenje početnih investicionih ulaganja i troškova održavanja u toku eksploatacije, i da je postignuto poboljšanje karakteristika dalekovoda 10(20)kV nakon rekonstrukcije.

Ključne reči: rekonstrukcija, dalekovod, portalni stub

SUMMARY

In the area of the Aranđelovac Branch, across the hilly – mountain ground of Bukulja, there is a medium voltage transmission line 10kV "Top of Bukulja" whose route is hardly accessible for maintenance. Transmission line was built in the 1970s, with worn wooden impregnated pillars and Al-č conductors of insufficient cross-section. Transmission line 10kV "Top of Bukulja" supplies pumping station "Old Brana" in Bukulja, where the supply of water from the town of Aranđelovac is carried out. Also, this transmission line supplies with electricity to the surrounding villages of Vukasovci, Trešnjevica and in the emergency situations, the backup power supply of Brezovac village. Existing equipment (before reconstruction) were old, worn wooden impregnated pillars, metal brackets, old PS-12 and PS-17.5 insulators and Al-č conductors cross-section of 25 - 35mm². When choosing a technical solution on an inaccessible part of the route, especially was considered technical feasibility, using typical elements of electricity distribution grid, human safety during work and easy maintenance during exploitation. The solution was chosen with portal concrete pillars at the passage through inaccessible rails and

streams. The portal pillars consist of reinforced concrete pillars of the type 12/315, raised at a distance of 2 or 3 meters, with metal brackets for the arrangement of the conductors into the "triangle", with supportive LSP insulators and a ring ground around the pillar. The foundations of the pillars are cylindrical, drill bits, with concreting after the pillars are lifted and the metal brackets are assembled. The composition of the portal concrete pillar is made up of typical elements of the medium voltage network, with the exception of the metal consoles which are made in workshop. By applying these solutions, larger ranges and the possibility of bridging inaccessible ground are achieved. The allowed single-sided range, for a portal pillar with a distance of 2 meters and side consoles placed on height of 2 m from the top of the pillar, is up to 295m. After completing the reconstruction of the transmission line, using these non-standard solutions, it fulfills the requirements of the valid regulations and technical recommendations Electrical distribution of Srbija. Bridging the ground, which is inaccessible for people and mechanization, raising the conductor line, reducing the number of pillars has been achieved, while retaining reliability and reducing the costs necessary for maintenance during exploitation such as cutting of the trees in the protection zone of the transmission line. The analysis should show that the chosen technical solution with the installation of non-standard portal concrete pillars has economic justification, i.e. reduction of initial investments and maintenance costs during the exploitation, and that some characteristics of the transmission line 10(20) kV have been improved after reconstruction.

Key words: reconstruction, transmission line, portal pillar

DEJAN PETROVIĆ, JP EPS TEHNIČKI ODSEK ARANĐELOVAC, KNJAZA MILOŠA 275, ARANĐELOVAC, SRBIJA, KONTAKT TEL. 064/8320-124, E-MAIL: dejan.petrovic@eps.rs
VLADIMIR TOMOVIĆ, ODS „EPS DISTRIBUCIJA“ KRALJEVO, DIMITRIJA TUCOVIĆA 5, KRALJEVO, SRBIJA, KONTAKT TEL. 064/8397-823, E-MAIL: vladimir.tomovic@epsdistribucija.rs

UVOD

Na distributivnom području Ogranka Aranđelovac postoji više nadzemnih vodova 10kV čije su trase većim delom teško pristupačne za održavanje. Takav je i dalekovodni pravac Vrh Bukulje građen 70-ih godina prošlog veka, sa dotrajalim drvenim impregniranim stubovima i Al-č provodnicima nedovoljnog poprečnog preseka. Nakon redovnih pregleda dalekovoda i povremenih havarijskih situacija došlo se do saznanja o lošem stanju u kojem se vod nalazi. Takođe izveštaji o pregledima su ukazivali na potrebu hitne zamene većeg broja stubova, dotrajalih metalnih konzola i izolatora. Doneta je odluka o potrebi kompletne rekonstrukcije dalekovoda od TS Stara Brana do TS Vrlaja. Analiza treba da pokaže prednosti izbora tehničkog rešenja sa ugradnjom portalnih betonskih stubova na prelazu preko nepristupačnih jaruga i potoka, kao i da odluka o izvođenju rekonstrukcije ima ekonomsku opravdanost.

OSNOVNE K-KE NADZEMNIH VODOVA 10kV GRAĐENIH 70-ih GODINA PROŠLOG VEKA

Nadzemni vodovi 10kV građeni 70-ih godina prošlog veka su primenjivani za razvod električne energije u raznim sredinama, kao što su industrijske, gradske, seoska naselja i sl. Trase nadzemnih vodova u prigradskim i seoskim sredinama su pravolinijske, često građene kao najkraća veza između trafostanica i na teško pristupačnom terenu.

Prema konstruktivnim karakteristikama nadzemni vodovi mogu biti:

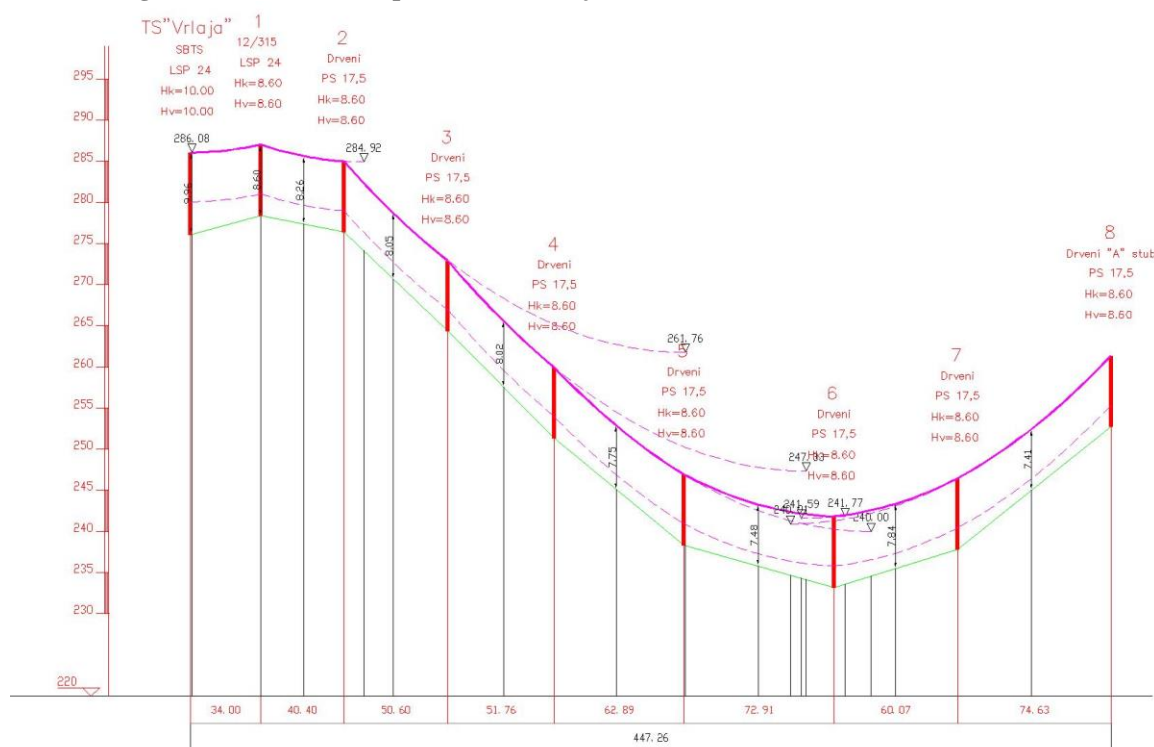
- na čeličnim stubovima
- na betonskim stubovima
- na drvenim impregniranim stubovima

Nadzemni vodovi na drvenim impregniranim stubovima su uglavnom zastupljeni u prigradskim i seoskim sredinama. Stubovi mogu biti postavljeni na betonskim nogarima ili direktno ukopani u zemlju. Konzole su metalne sa slabom antikorozivnom zaštitom. Često su izolatori pričvršćeni direktno za stub bez konzole, preko savijene potpore – nosača izolatora. Izolatori su potporni tipa PS-12 i PS-17,5. Provodnici su uglavnom Al-č (ponekad i bakarni), sa rasporedom u "trougao" i poprečnim presekom 25 – 35mm².

POSTOJEĆE STANJE – PRE REKONSTRUKCIJE

Dalekovodni pravac 10kV Vrh Bukulje prelazi preko brdsko – planinskog predela planine Bukulje. Trasa dalekovoda je izrazito pravoliniska između trafostanica koje povezuje, većim svojim delom teško pristupačna za održavanje, a na pojedinim mestima prelazi preko nepristupačnih useka, jaruga i potoka. Dalekovod napaja glavni objekat komunalne infrastrukture - pumpnu stanicu "Stara Brana" u Bukulji, odakle se vrši snabdevanje vodom grada Aranđelovca. Takođe ovim dalekovodom vrši se napajanje potrošači iz kategorije "široka potrošnja" okolnih sela Vukasovci, Trešnjevica i u havarijskim situacijama rezervno napajanje sela Brezovac. Prilaz trasi dalekovoda radi preventivnog i interventnog održavanja je znatno otežan i moguć samo manjim terenskim vozilima ili specijalnim teretnim vozilima sa nadgradnjom dizalice. Kako je dalekovod građen 70-ih godina prošlog veka, te kako su stubovi direktno ukopani u tlo, to je impregnacija drvenih stubova dotrajala a stubovi većim delom truli i skloni padu i prelomu. Metalne konzole su za raspored provodnika u "trougao", radioničke izrade, koje su dotrajale i korodirale. Stari izolatori su potporni tipa PS-12 i PS-17,5 na pojedinim mestima mehanički oštećeni. Provodnici (pre rekonstrukcije) su bili nedovoljnog poprečnog preseka, izvedeni sa Al-č 3x25mm², te je bilo neophodno planirati kompletnu rekonstrukciju dalekovoda. Izgled trase i stanje dalekovoda pre rekonstrukcije su dati u nastavku.

Crtež 1 - Izgled trase dalekovoda pre rekonstrukcije



Slike 1, 2, 3 - Stanje dalekovoda pre rekonstrukcije



IZBOR TEHNIČKOG REŠENJA

Prilikom donošenja odluke o rekonstrukciji dalekovoda vodilo se računa o mogućnosti fazne gradnje, stanju postojeće trase dalekovoda, lokaciji i prilazu postojećim i novim stubnim mestima, beznaponskom stanju za

vreme izvođenja radova, vrednosti utrošenog materijala i radova i funkcionalnosti objekta nakon rekonstrukcije. Sagledavajući sve navedene aspekte kao i tadašnje stanje dalekovoda "Vrh Bukulje", doneta je odluka o neophodnosti rekonstrukcije ovog objekta. Postojeće stanje impregniranih stubova, metalnih konzola, potpornih izolatora i Al-č provodnika je bilo takvo da je bila neophodna kompletna zamena svih elemenata dalekovoda. Prilikom izbora tehničkog rešenja na nepristupačnom delu trase, posebno je razmatrana tehnička izvodljivost, korišćenje tipskih elemenata nadzemne elektrodistributivne mreže, bezbednosti ljudi za vreme radova i lako održavanje u toku eksploatacije. Izabrano je rešenje sa portalnim betonskim stubovima na prelazu preko nepristupačnih jaruga i potoka. Portalni stubovi se sastoje od armirano betonskih stubova tipa 12/315, na međusobnom odstojanju 2 ili 3m, sa metalnim konzolama za raspored provodnika u "trougao", sa potpornim izolatorima tipa LSP i prstenastim uzemljivačem postavljenim u temelju oko stuba. Temelji stubova su valjkasti, svrdlom bušeni, uz betoniranje nakon podizanja stubova i montaže metalnih konzola. Sastav portalnog betonskog stuba sačinjavaju tipski elementi nadzemne srednjenaponske mreže, uz izuzetak metalnih konzola koje su radioničke izrade. Primenom ovakvih rešenja, postižu se veći rasponi i mogućnost premošćavanja nepristupačnih terena. Dozvoljeni jednostrani raspon, za portalni stub sa odstojanjem od 2m i bočnim konzolama postavljenim na visini 2m od vrha stuba, iznosi do 295m između dva portalna stuba.

Tehničke karakteristike

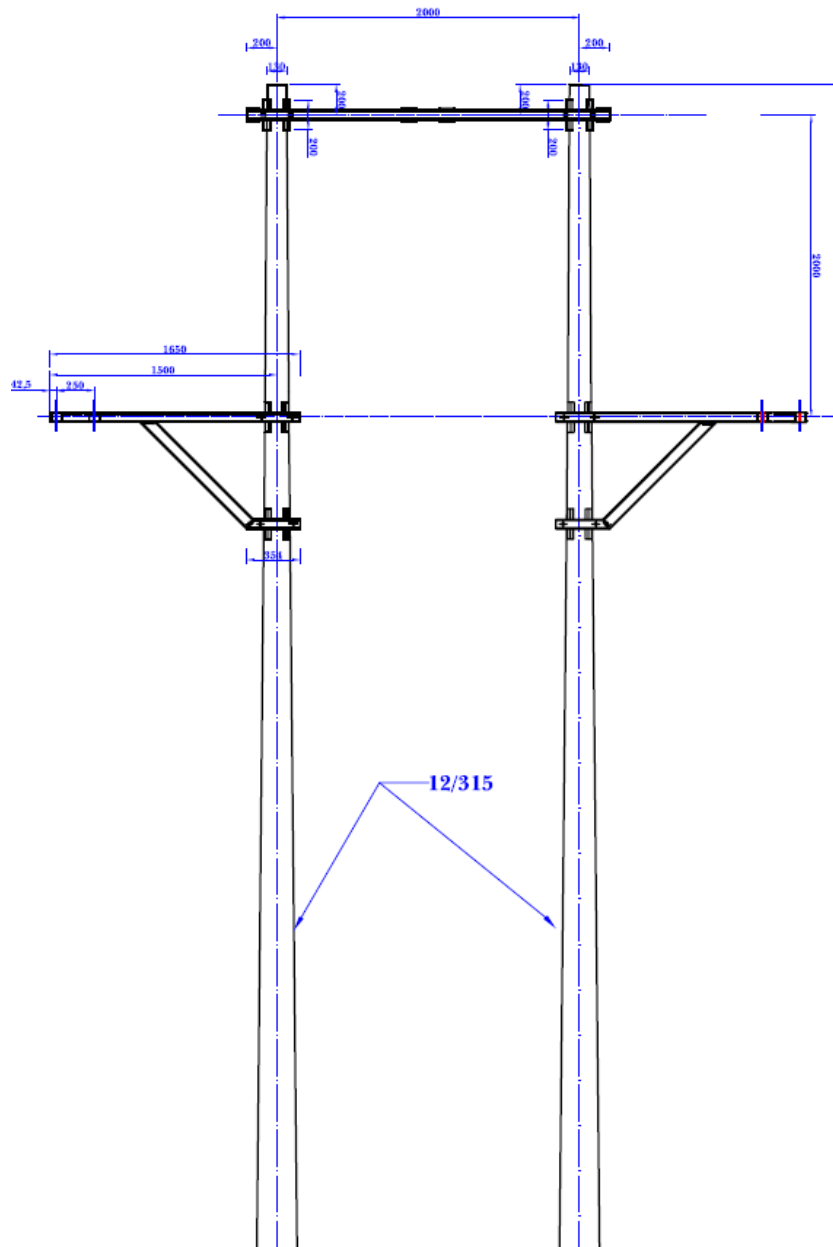
Tehničke karakteristike portalnog betonskog stuba su da se sastoji od dva tipska armirano betonska stuba nominalne dužine (m) / prelomna sila (daN) 12/315, postavljena na horizontalnom rastojanju od 2 ili 3m, koji su povezani metalnom konzolom radioničke izrade uz dodatak bočnih metalnih konzola koje se postavljaju na visini 2m od vrha stuba. Portalni betonski stub je linijski za prihvatanje Al-č provodnika sa rasporedom u trugao, preko potpornih linijskih izolatora tipa LSP koji se pričvršćuju na metalne konzole. Predviđeno je mehaničko pojačanje izolatora na portalnom betonskom stubu. Temelji stubova su valjkasti, svrdlom bušeni, uz naknadno betoniranje nakon podizanja stubova. U nastavku su date uporedne karakteristike portalnog betonskog stuba sa različitim rastojanjem između stubova.

TABELA 1 – UPOREDNE KARAKTERISTIKE PORTALNOG BETONSKOG STUBA

RASTOJANJE IZMEĐU STUBOVA	3m	2m
PROVODNICI	Al/č, 6:1	Al/č, 6:1
BROJ I PRESEK	3x50/8mm ²	3x50/8mm ²
MAKSIMALNO NAPREZANJE	8,5daN/mm ²	8,5daN/mm ²
SREDNJI RASPON	315m	315m
DOZVOLJENI JEDNOSTRANI RASPON	335m	295m
VETAR	60daN/mm	60daN/mm
LED	0,18/√d daN/mm ²	0,18/√d daN/mm ²
MINIMALNA NAZIVNA SILA	630daN	630daN
NAZIVNI NAPON	20kV	20kV
IZOLATORI	LSP 24	LSP 24

Može se zaključiti da svaki od navedenih portalnih betonskih stubova u svemu ispunjava zahteve važećih propisa i TP Elektrodistribucije Srbije.

Crtež 2 - Izgled portalnog betonskog stuba

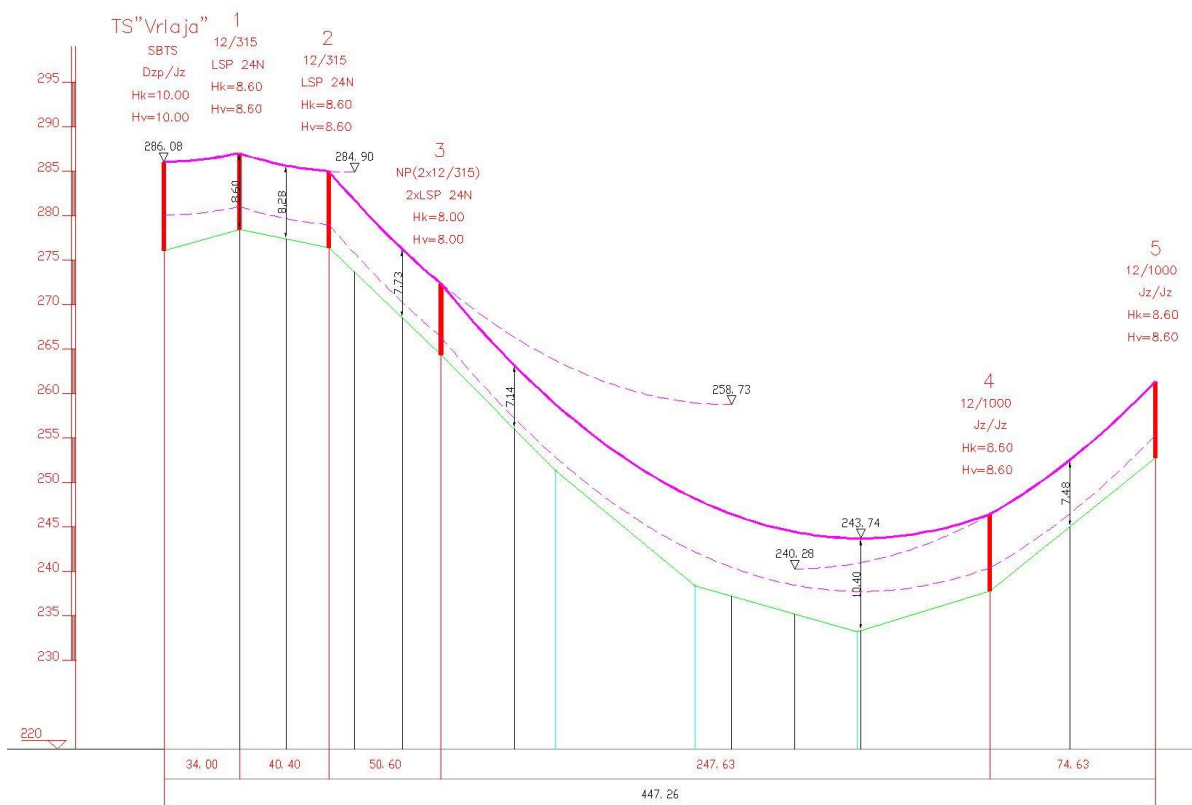


Prednosti korišćenja portalnih betonskih stubova

Korišćenje portalnih betonskih stubova je tehničko rešenje koje se nameće prilikom rekonstrukcije dalekovoda na nepristupačnom delu trase. Glavne prednosti korišćenja ovog tipa stuba su:

- Premošćavanje terena nepristupačnih ljudstvu i mehanizaciji (useci, jaruge, potoci),
- Postizanje većih raspona (do 300m),
- Smanjenje potrebnog broja stubova,
- Smanjenje troškova neophodnih za održavanje,
- Jednostavna montaža uz korišćenje tipskih armiranobetonskih stabala 12/315

Crtež 3 - Izgled nove trase dalekovoda sa portalnim stubom na stubnom mestu br. 3



REKONSTRUKCIJA

Nakon izbora tehničkog rešenja i nabavke neophodne opreme pristupilo se rekonstrukciji dalekovoda. U prvoj fazi izvršeno je raskresivanje trase i rasčišćavanje prilaznih puteva do novoplaniranih stubnih mesta. Nakon toga obeležena su nova stubna mesta a posebno tamo gde su predviđeni portalni stubovi. Obezbeđeno je beznaponsko stanje dela dalekovoda 10kV Vrh Bukulje, tako što je izvršena promena uklopnog stanja u sredjenaponskoj mreži. Nakon isključenja predmetne deonice dalekovoda, a usled mogućnosti prstenastog napajanja, svim potrošačima je obezbeđeno redovno napajanje el. energijom. Nakon toga je izvršeno prevoženje do stubnih mesta i podizanje armirano-betonskih stubova. Temelji portalnih stubova su valjkasti, svrdlom bušeni, na osnovu rastojanja 2 i 3m. Montaža radioničkih konzola je vršena nakon podizanja stubova, tako što se prvo postavlja vršna metalna konzola koja povezuje dva stuba tipa 12/315, a potom bočne metalne konzole na visini 2m od vrha stuba. Sve metalne konzole su radioničke izrade, toplocinkovane nakon završne obrade. Na metalnim konzolama se postavljaju potporni izolatori tipa LSP 24N sa mehaničkim pojačanjem (dva izolatora po fazi). Nakon podizanja portalnih betonskih stubova izvršeno je betoniranje betonom marke MB-20 i postavljanje uzemljivača u temelj oko stubova. Uzemljivač je prstenasti izrađen pocinkovanom žicom $\phi 10\text{mm}$. Podizanjem svih armirano-betonskih stubova, njihovim betoniranjem, te postavljanjem metalnih konzola i izolatora završeni su radovi u prvoj fazi rekonstrukcije dalekovoda. U drugoj fazi rekonstrukcije, nakon sazrevanja betona, pristupilo se razvlačenju novog provodnika tipa Al-č $3 \times 50/8\text{mm}^2$, podizanje na armirano-betonske stubove, zatezanje i pričvršćivanje na potporne izolatore. Na portalnim betonskim stubovima izvršeno je mehaničko pojačanje oko izolatora (izrada duplih veza). Izvršeno je davanje strujnih veza (mostova) i pregled izvedenih radova pre puštanja u rad. Nakon toga demontirani su stari Al-č provodnici i stari stubovi komplet sa konzolama i izolatorima. Ovim su završeni radovi u drugoj fazi rekonstrukcije dalekovoda, koji se takođe izvode u beznaponskom stanju. Nakon rekonstrukcije objekta DV 10(20)kV "Vrh Bukulje" isti je predviđen za rad u sredjenaponskoj mreži nazivnog napona 20kV i u svemu ispunjava zahteve TP Elektrodistribucije Srbije.

Slike 4, 5, 6, 7, 8, 9 - Izgled DV 10(20)kV "Vrh Bukulje" za vreme i nakon rekonstrukcije





Ekonomsku opravdanost primene portalnih armirano-betonskih stubova razmatramo na deonici dalekovoda dužine 450m, od TS Vrlaja do stuba br. 5:

TABELA 2 – ANALIZA EKONOMSKE OPRAVDANOSTI

Izabrano tehničko rešenje	Oprema na stubnim mestima br. 3 i 4	Vrednost opreme i rad bez PDV (din)
Rekonstrukcija dalekovoda sa portalnim betonskim stubom na stubnom mestu br. 3	stub 12/315 – 2 stub 12/1000 – 1 LSP 24N – 6 jed. zatezni lanac – 6 beton MB20 – 4m ³ građevinski radovi el. montažni radovi	420.000,00
Rekonstrukcija dalekovoda sa čelično-rešetkastim stubovima za presek 50mm²	č.r. stub 12m – 2 jed. noseći lanac – 3 jed zatezni lanac – 6 beton MB20 – 11m ³ građevinski radovi el. montažni radovi	800.000,00

ZAKLJUČAK

Upotrebom portalnih betonskih stubova prilikom rekonstrukcije dalekovoda na teško pristupačnom terenu poboljšane su sledeće karakteristike: premošćavanje nepristupačnih jaruga i potoka duž trase dalekovoda, smanjenje troškova održavanja postizanjem većih raspona i smanjenjem broja stubnih mesta, smanjenje troškova seče rastinja u zaštitnoj zoni dalekovoda usled podizanja lančanice. Kada govorimo o opravdanosti rekonstrukcije dalekovoda korišćenjem portalnih armirano-betonskih stubova u odnosu na standardna rešenja kao što je rekonstrukcija dalekovoda na čelično-rešetkastim stubovima, možemo sve posmatrati iz dva ugla: tehničkog i ekonomskog. Tehnička opravdanost je korišćenje tipskih armirano-betonskih stubova 12/315, mogućnost dovoženja opreme na mesto rada terenskim i manjim teretnim vozilima sa lakom prikolicom, lakše podizanje stubova i manji broj izvršilaca potrebnih za izvođenej radova u prvoj fazi rekonstrukcije. Ekonomska opravdanost je data poredjenjem vrednosti rekonstrukcije, na delu trase dalekovoda od TS Vrlaja do stuba br. 5, sa portalnim betonskim stubom u odnosu na rešenje sa čelično-rešetkastim stubovima za isti presek provodnika. Na osnovu date analize, a uzevši u obzir sve otežavajuće faktore (teško pristupačan teren – uvale, jaruge, potoci), može se zaključiti da je ovakav način rekonstrukcije dalekovoda 10(20)kV tehnički dobro i ekonomski opravdano rešenje.

LITERATURA

1. EPS – Direkcija za distribuciju električne energije Srbije, Beograd, 2000, Tehničke preporuke br. 2, 9, 10
2. Sl. list SFRJ 65/88 i Sl. list SRJ 18/92, Pravilnik o tehničkim normativima za izgradnju nadzemnih vodova nazivnog napona 1 – 400kV
3. Zajednica Jugoslovenske elektroprivrede, Beograd, 1980, Komentar pravilnika o tehničkim normativima za izgradnju nadzemnih elektroenergetskih vodova
4. Đurić M, 2017, Elementi elektroenergetskih sistema EES-a